

快速启用参考指南

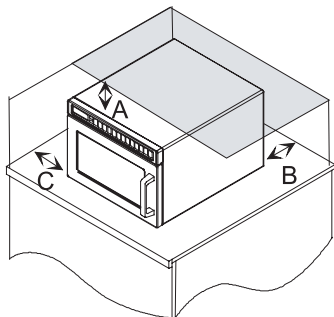
安全须知请见产品安全手册

完整的Owner's Manual (拥有者手册) 可由网上下载

CLEAN FILTER

本微波炉会按用户定义的间隔显示 CLEAN FILTER (清洁过滤器) 讯息。

ACP 建议用户在看到此讯息时彻底清洁空气过滤器。清洁空气过滤器不会消除此讯息。它将在24小时后自动停止显示。取决于微波炉的使用情况和环境条件, 此过滤器可能需要更频繁地加以清洁。在确定了频率后, 请将这个选项设定为适当的时间间隔。



微波炉净空

A — 若是北美 (UL/CSA) 型号, 在微波炉上面各处留出至少7英寸 (17.8cm) 的净空。A — 若是国际 (50 Hz) 型号, 在微波炉上面各处留出至少7英寸 (17.8 cm) 的净空。微波炉周围的适当空气流动可冷却电气部件。倘若气流不畅通, 微波炉可能无法正常工作, 并且电气零件的寿命也会缩短。

B — 在微波炉背后的排气口与后墙之间留出至少2 9/16英寸 (6.5 cm)。

C — 在微波炉两侧各处留出至少7英寸(17.8cm)。

那么如何使用呢?

1

已预编程键

如要使用已预编程的烹调序列来烹调食物:

1. 打开炉门, 将食物放入炉内, 然后关上炉门。
2. 按想要使用的键。
3. 微波炉就会开始烹调。
4. 烹调过程结束时, 微波炉会发出鸣叫并停止工作。

X

X2编程 (一些型号)

如要改变烹调因数:

1. 打开炉门。
2. 按住1键大约5秒。
3. 按想要重新编程的键。
4. 按X2键
5. 按一个数字键来改变烹调因数。
 - 烹调因数可在10%至100%之间设定。
 - 默认值为80%。
 - 5键会将烹调因数改变到50%。
6. 按START (开始) 键保存所做的更改。

手动操作

如要用输入的时间和功率幅度烹调食物。

1. 打开炉门, 将食物放入炉内, 然后关上炉门。
2. 按TIME ENTRY (时间输入) 键, 输入烹调时间。
3. 如有需要, 按POWER LEVEL (功率幅度) 键, 设定微波功率幅度。
4. 如需较低的微波功率, 按1键 (10%) 至9键 (90%); 如果不需要微波能量则按0。

附注: 如要返回至100%的微波功率, 按POWER LEVEL (功率幅度) 一次。

按START (开始) 键。

5. 烹调过程结束时, 微波炉会发出鸣叫并停止工作。

编程项目

1. 打开炉门。
2. 按住1键大约5秒。
3. 按想要重新编程的键。
4. 使用数字键输入烹调时间。
5. 如有需要, 按POWER LEVEL (功率幅度) 键, 设定微波功率幅度。
 - 如需较低的微波功率, 按1键 (10%) 至9键 (90%); 如果不需要微波能量则按0。
6. 按TIME ENTRY (时间输入) 键, 即可最多另加四个烹调阶段。
 - 烹调总计时间不能超过60分钟。
 - 如第4步和第5步所述输入烹调时间和功率幅度。
7. 按START (开始) 键将新的编程更改设定给该键。

附注: 如要放弃更改, 请按STOP/RESET (停止/置零) 键或关闭炉门。

X2键 (一些型号)

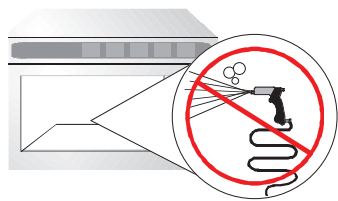
1. 打开炉门, 将食物放入炉内, 然后关上炉门。
2. 按X2键。
3. 按欲用的已预编程键或键序列。
4. 微波炉开始烹调。显示的烹调时间为原有烹调时间和另加的X2时间的总和。

本微波炉的开关操作可能造成供电线路的电压波动。在不适宜的供电电压条件下操作本炉可能有不利影响。与本装置连接的供电系统, 在用户电源连接点的最大允许系统阻抗Zmax需不超过0.31欧姆。用户必须确保只将本装置与符合此条件的供电系统连接。如有必要, 用户可向供电公司查询连接点处的系统阻抗。

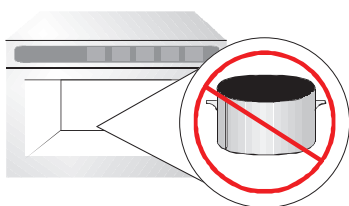
快速启用参考指南

安全须知请见产品安全手册

完整的Owner's Manual（拥有者手册）可由网上下载



不得用高压水冲洗



不可使用金属锅



我能不能改变选项？

诸如单键或双键编程、鸣叫音量、最长烹调时间等选项均可改变，从而满足用户自己的偏好。

如要改变选项：

1. 打开炉门。
 - 如果在编程完成前关上炉门或按下 **STOP/RESET**（置零）键，更改就会被放弃，并且微波炉退出编程模式。
2. 按住**2**键大约**5**秒。
 - 这就开始选项模式。
 - 微波炉将发出鸣叫并显示 **OPTIONS** 。
3. 按控制想要改变之选项的数字键。
 - 选项请见下表。
 - 当前选项将出现。
4. 再次按数字键即可改变此选项。
 - 每次按键，选项就会改变。
 - 让显示的代号符合欲用选项的代号。
5. 按**START**（开始）键保存所做的更改。
 - 如要改变其他选项，请重复第3步和第4步。
 - 更改会在关上门或按下**STOP/RESET**（停止/置零）键后出现。

数字键	显示	选项（粗体为出厂设置）
1 加热过程结束鸣叫	OP:10 OP:11 OP:12	3 秒连续鸣叫。 连续鸣叫，直至炉门开启。 5 声一组鸣叫，直至炉门开启。
2 扬声器音量	OP:20 OP:21 OP:22 OP:23	取消鸣叫。 音量设定为低。 音量设定为中。 音量设定为高。
3 按键鸣叫	OP:30 OP:31	按键时不鸣叫。 按键时鸣叫。
4 键盘启用窗口	OP:40 OP:41 OP:42 OP:43	炉门开启后 15 秒，键盘停用。 炉门开启后 30 秒，键盘停用。 炉门开启后 1 分钟，键盘停用。 炉门开启后 2 分钟，键盘停用。
5 加热过程中增加时间	OP:50 OP:51	微波炉加热过程中不可增加加热时间。 微波炉加热过程中可通过按记忆键改变加热时间。
6 炉门开启置零	OP:60 OP:61	加热过程中炉门打开后，微波炉可继续加热倒计时。 加热过程中炉门打开后，微波炉会取消加热倒计时。
7 最长加热时间	OP:70 OP:71	允许 60 分钟加热时间。 允许 10 分钟加热时间。
8 手动操作	OP:80 OP:81	只可使用已预编程的按键。 允许手动输入时间和使用已预编程的按键。
9 两位数操作	OP:90 OP:91	允许 10 (0-9) 个已预编程的按键。 允许 100 (00-99) 个已预编程的按键。
0 Clean Filter (清洁过滤器) 讯息	OP:00 OP:01 OP:02 OP:03	不显示讯息。 每 7 天显示讯息 24 小时 每 30 天显示讯息 24 小时 每 90 天显示讯息 24 小时