

# MENUMASTER<sup>®</sup> Commercial

项目号: \_\_\_\_\_

产品号: \_\_\_\_\_



CRC511TS 型彩图

## 中等容量 这类微波炉适用于...

### 应用:

- 比萨店
- 一般简餐
- 俱乐部
- 熟食店

### 除霜:

- 大部分冷冻食品皆可除霜

ACP, Inc. 所有商用微波炉的服务都由美食中心负责。如对料理食物、开发菜单和烹调时间有问题, 请致电我们。866-426-2621.

## 中等容量

### Menumaster 商用微波炉 CRC511TS 型

#### 功率输出

- 1100 瓦功率。
- 共有 11 级火力大小, 能将冷冻、冷藏和新鲜食品调理成美味佳肴, 而且效果稳定。从冰箱取出到上桌只需几分钟。

#### 使用简便

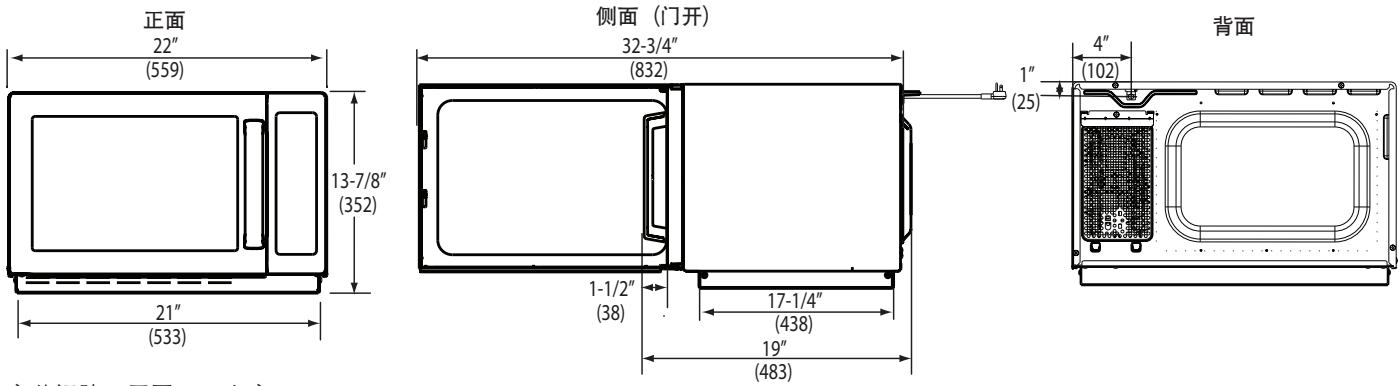
- 多达 100 种可设定菜单, 简化烹调过程, 确保烹调效果一致。
- 四段烹调选项, 轻轻一点全部搞定。
- 多份量面板, 可计算最佳烹调量时间, 适合多种份量。
- 用户友好的触摸控件, 使用方便。
- 时间输入选项, 更为灵活。
- 数字显示屏带有倒计时器, 操作简单且易于观察。
- 点字触控面板。
- 透明炉门以及内部照明, 可观察烹调情况且无须打开炉门。
- 34 公升容量, 可容纳 356 mm (14")直径的盘子、事先包装好的食物和一人份餐点。
- 可叠放设计, 节省宝贵空间。

#### 保养简单

- 外壳与内壁采用不锈钢材质, 容易清理且外观具专业感。
- 固定式空气滤网可保护微波炉组件。
- 结构经特殊设计, 适合在烹调环境下使用。
- 维修服务: ACP, Inc. 24/7 ComServ Support Center, 866-426-2621.
- 通过 CQC 检测。



# Menumaster 商用微波炉 CRCS511TS 型 | 中等容量



安装间隙: 周围 2", 上方 12"

规格编号:

规格			
型号	CRCS511TS		
机型	台式		
控制系统	触摸式		
设定控制	10 段式面板		
可设定选项	100		
最长烹调时间	60:00		
火力大小级数	5		
除霜	有		
时间输入选项	有		
微波分布	顶部旋转天线		
磁控管	1		
显示器	LED		
可叠放	有		
分段烹调	有, 4 段		
内部照明	有		
炉门把手	握住后即可开启		
提示音	结束时响起, 可调整		
空气滤网	固定式及清洁提醒功能		
多人份设定	有, X2		
外部尺寸	高 352 (13 7/8")	宽 559 (22")	深*483 (19")
内部尺寸	高 216 (8 1/2")	宽 368 (14 1/2")	深 381 (15")
炉门深度	832 (32 3/4"), 炉门开启角度超过 90°		
可用内部空间	34 公升		
外部表面	不锈钢		
内胆表面	不锈钢		
耗电量	1550 W、13 A		
功率输出**	1100 W** 微波		
电源	单相 230V、50 Hz、15 A		
插头/电源线	中国	1.5 m	
频率	2450 MHz		
产品重量	18.6 公斤 (41 磅)		
装运重量 (大约)	21.8 公斤 (48 磅)		
纸箱大小	高 431 (17")	宽 660 (26")	深 508 (20")
UPS 快递	有		

AIA 文件号:

单位是厘米

\* 含把手

\*\* IEC 60705 检测通过

## 规格

商用微波炉 10 段触摸式控制面板可设定多达 100 种菜单, 及两个多份量功能。触摸式面板上有点字, 符合 ADA 标准。烹调计时器最长 60 分钟, 采用倒数形式, 并有时间输入选项和可调整提示音, 烹调结束时响起。LED 显示器是背光型。微波炉有 5 级火力大小和除霜及 4 段烹调功能。微波输出是 1100 瓦, 由一支磁控管提供, 在顶部有一组旋转天线, 可在内部均匀加热。耐用炉门有强化玻璃窗和握住即可拉开的把手, 打开角度可超过 90°, 方便拿取食物。本机有内部照明, 方便您观察烹调情况, 无须打开炉门。34 公升内胆可容纳直径 356 mm (14") 的盘子。炉底内部陶瓷托架采取密封和下沉设计, 可减少盘子与托架边缘的撞击。炉身内外采用不锈钢材质, 而且采取可叠放设计, 节省宝贵空间。前空气滤网可永久固定到微波炉前方, 并且有清洁滤网提醒功能。本微波炉符合美国卫生人力部标准且通过了 CQC 检测。



## 质保

本产品的质保证书在 ACP, Inc. 网站:

[www.acpsolutions.com/warranty](http://www.acpsolutions.com/warranty)

